



Sanpress Inox XL-Übergangsstück mit SC-Contur

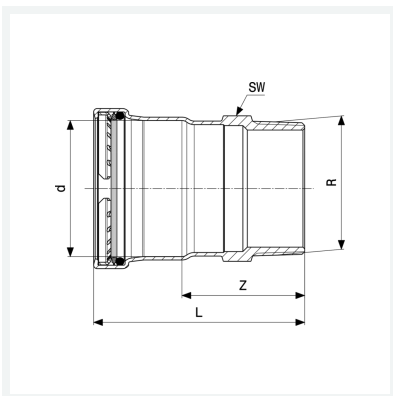
- Pressanschluss, R-Gewinde

Ausstattung

Dichtelement EPDM, Schneidring, Trennring, Mehrkant

Modell 2311XL

Artikel 619 985



Eigenschaften

Rohraußendurchmesser	d	64,0
Außengewinde kegelig	R	2½
Z-Maß	Z	66 mm
Länge	L	109 mm
Schlüsselweite	SW	80 mm
Gewicht	955 g	
Volumen	1554 cm ³	
Werkstoff	Stahl nichtrostend	