



## Sanfix P-Übergangverschraubung mit SC-Contur

- Pressanschluss, R-Gewinde

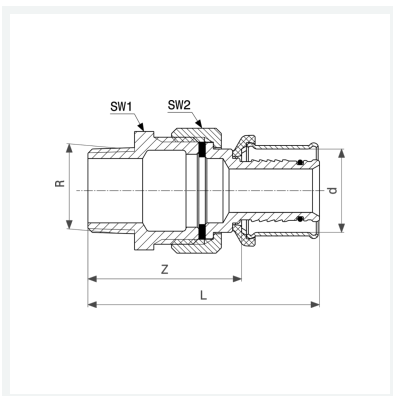
### Ausstattung

Mehrkant

**Modell 2165**

**Artikel 631 499**

Lieferung nur noch aus Lagervorrat



## Eigenschaften

Rohraußendurchmesser	d	32
Außengewinde kegelig	R	1¼
Z-Maß	Z	65 mm
Länge	L	93 mm
Schlüsselweite 1	SW1	50 mm
Schlüsselweite 2	SW2	52 mm
Gewicht	463,8 g	
Volumen	248,64 cm <sup>3</sup>	
Werkstoff	Rotguss	