



Sanfix P-Anschlussverschraubung mit SC-Contur

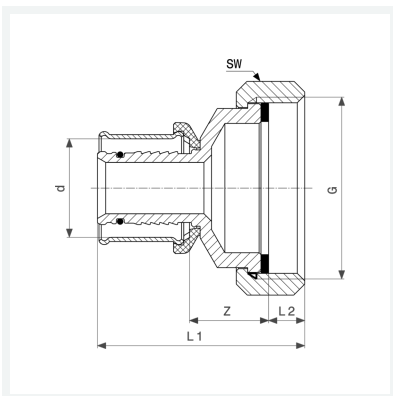
- G-Gewinde, Pressanschluss
- flachdichtend

Ausstattung

Dichtelement EPDM, Mehrkant

Modell 2163

Artikel 631 673



Eigenschaften

Rohraußendurchmesser	d	32
Gewinde zylindrisch	G	1
Z-Maß	Z	21 mm
Länge 1	L1	57 mm
Länge 2	L2	8 mm
Schlüsselweite	SW	37 mm
Gewicht	175,5 g	
Volumen	248,64 cm ³	
Werkstoff	Rotguss	