



Anschlussverschraubung

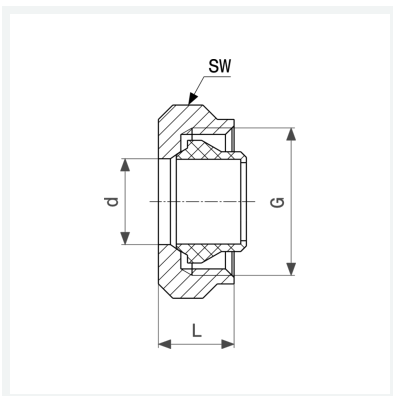
- für Kupferrohr, Stahlrohr, Eurokonus
- Eurokonus

Ausstattung

Mehrkant

Modell 94385.2

Artikel 636 050



Eigenschaften

Rohraußendurchmesser	d	15
Gewinde zylindrisch	G	¾
Länge	L	14 mm
Schlüsselweite	SW	30 mm
Gewicht	39,11 g	
Volumen	49,728 cm ³	
Werkstoff	Messing vernickelt	