



## Profipress G-Anschlussverschraubung mit SC-Contur

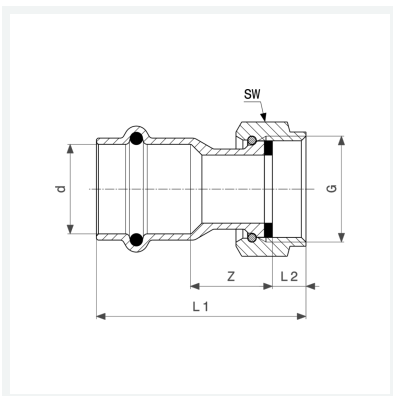
- für Druckregelventil
- Pressanschluss, G-Gewinde
- flachdichtend

### Ausstattung

Dichtelement HNBR, Mehrkant

### Modell 2666

**Artikel 638 511**



## Eigenschaften

Rohraußendurchmesser	d	35
Gewinde zylindrisch	G	1½
Z-Maß	Z	18 mm
Länge 1	L1	54 mm
Länge 2	L2	10 mm
Schlüsselweite	SW	53 mm
Gewicht	225 g	
Volumen	414,4 cm <sup>3</sup>	
Werkstoff	Rotguss	