

Profipress G-Anschlussverschraubung mit SC-Contur

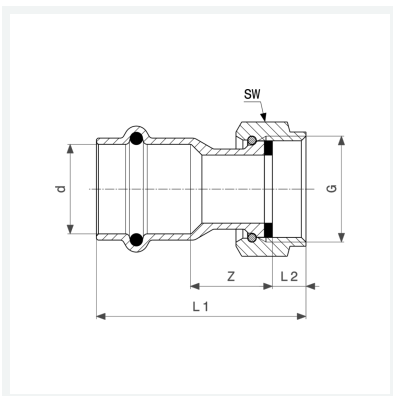
- für Druckregelventil
- Pressanschluss, G-Gewinde
- flachdichtend

Ausstattung

Dichtelement HNBR, Mehrkant

Modell 2666

Artikel 638 559



Eigenschaften

Rohraußendurchmesser	d	22
Gewinde zylindrisch	G	7/8
Z-Maß	Z	19 mm
Länge 1	L1	50 mm
Länge 2	L2	8 mm
Schlüsselweite	SW	34 mm
Gewicht	111 g	
Volumen	155,4 cm ³	
Werkstoff	Rotguss	