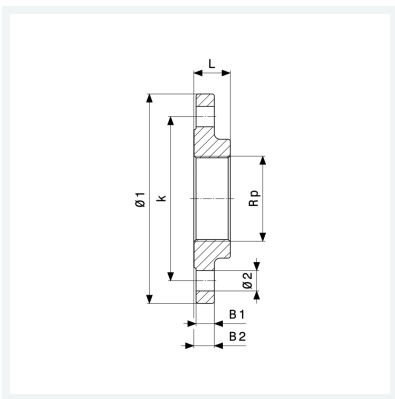




**Sanpress XL-Flansch  
PN 16**  
- Rp-Gewinde  
**Modell 2259.2XL**

**Artikel 641 597**



## Eigenschaften

Durchmesser Nominal	DN	65
Innengewinde zylindrisch	Rp	2½
Durchmesser 1	Ø1	185 mm
Länge	L	32 mm
Breite 1	B1	16 mm
Breite 2	B2	18 mm
Durchmesser 2	Ø2	18 mm
Lochkreisdurchmesser	k	145 mm
Anzahl Bohrungen	n	8
Gewicht	3580 g	



**Sanpress XL-Flansch**  
**PN 16**  
**Modell 2259.2XL**  
**Artikel 641 597**

## Eigenschaften

---

Volumen	3108 cm <sup>3</sup>
Werkstoff	Rotguss oder Siliziumbronze