



**Prestabo-Übergangswinkel 90°  
mit SC-Contur**

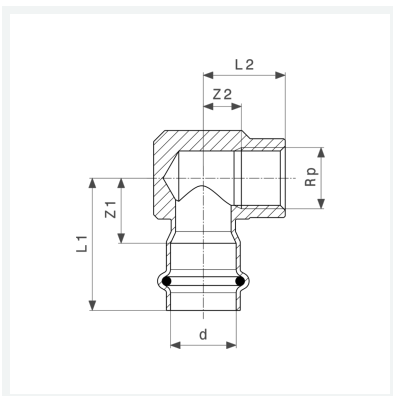
- Pressanschluss, Rp-Gewinde

**Ausstattung**

Dichtelement EPDM

**Modell 1114.2**

**Artikel 642 310**



## Eigenschaften

VdS-Zulassung	VdS	✓
Rohraußendurchmesser	d	28
Innengewinde zylindrisch	Rp	1
Z-Maß 1	Z1	27 mm
Z-Maß 2	Z2	17 mm
Länge 1	L1	51 mm
Länge 2	L2	36 mm
Gewicht	312 g	
Volumen	248,64 cm <sup>3</sup>	
Werkstoff	Stahl unlegiert, verzinkt	