

Prestabo-Flanschübergang mit SC-Contur

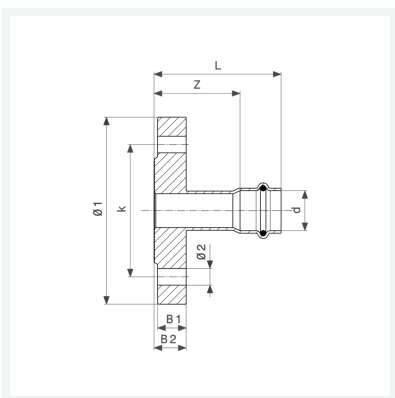
- Flanschübergang, Pressanschluss

Ausstattung

Flansch PN 6 fest, Dichtelement EPDM

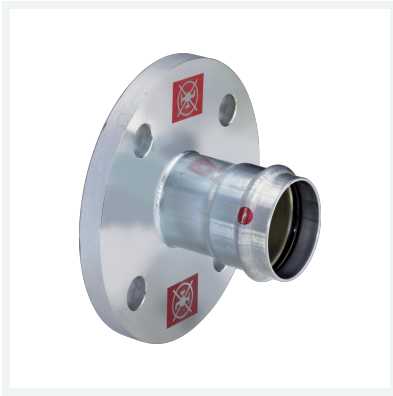
Modell 1159.1

Artikel 642 396



Eigenschaften

Durchmesser Nominal	DN	40
Rohraußendurchmesser	d	42
Z-Maß	Z	53 mm
Länge	L	89 mm
Breite 1	B1	12 mm
Breite 2	B2	14 mm
Durchmesser 1	Ø1	130 mm
Lochkreisdurchmesser	k	100 mm
Durchmesser 2	Ø2	14 mm
Anzahl Bohrungen	n	4



**Prestabo-Flanschübergang
mit SC-Contur
Modell 1159.1
Artikel 642 396**

Eigenschaften

Gewicht	1220 g
Volumen	6216 cm ³
Werkstoff	Stahl unlegiert, verzinkt