

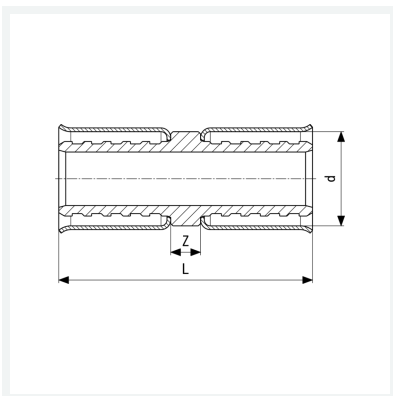


Smartloop-Kupplung

- für Reparatur der innenliegenden Zirkulationsleitung
- geeignet für Smartloop-Rohr Modell 2007.3

Modell 2276.8

Artikel 643 188



Eigenschaften

Für Rohraußendurchmesser	für d	12
Z-Maß	Z	4 mm
Länge	L	34 mm
Gewicht	22,2 g	
Volumen	62,16 cm ³	