



Prestabo-Übergangverschraubung mit SC-Contur

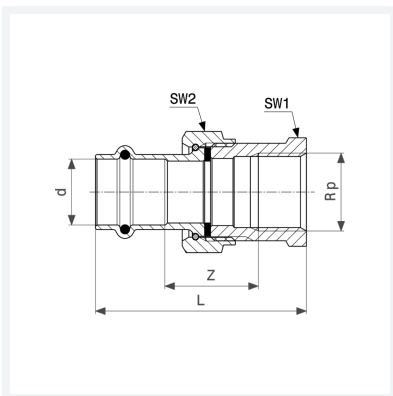
- Pressanschluss, Rp-Gewinde
- flachdichtend

Ausstattung

Flachdichtung EPDM, Dichtelement EPDM, Mehrkant

Modell 1162

Artikel 643 492



Eigenschaften

VdS-Zulassung	VdS	✓
Rohraußendurchmesser	d	35
Innengewinde zylindrisch	Rp	1¼
Z-Maß	Z	30 mm
Länge	L	78 mm
Schlüsselweite 1	SW1	50 mm
Schlüsselweite 2	SW2	53 mm
Gewicht	378,4 g	
Volumen	497,28 cm ³	
Werkstoff	Stahl unlegiert, verzinkt	