

Prestabo-Flanschübergang mit SC-Contur

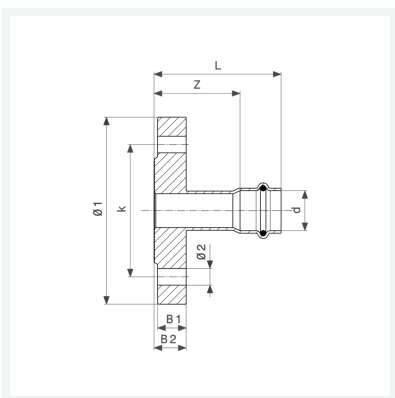
- Flanschübergang, Pressanschluss

Ausstattung

Flansch PN 10/16 fest, Dichtelement EPDM

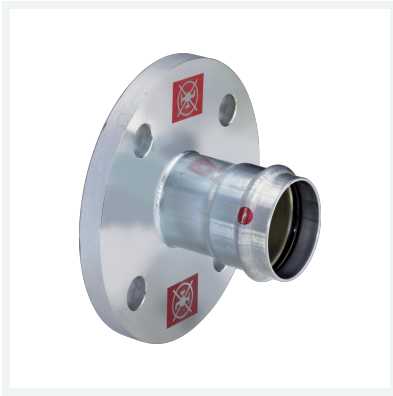
Modell 1159

Artikel 643 546



Eigenschaften

VdS-Zulassung	VdS	✓
Durchmesser Nominal	DN	32
Rohraußendurchmesser	d	35
Z-Maß	Z	44 mm
Länge	L	70 mm
Breite 1	B1	16 mm
Breite 2	B2	18 mm
Durchmesser 1	Ø1	140 mm
Lochkreisdurchmesser	k	100 mm
Durchmesser 2	Ø2	18 mm



**Prestabo-Flanschübergang
mit SC-Contur
Modell 1159
Artikel 643 546**

Eigenschaften

Anzahl Bohrungen	n	4
Gewicht	1880 g	
Volumen	6216 cm ³	
Werkstoff	Stahl unlegiert, verzinkt	