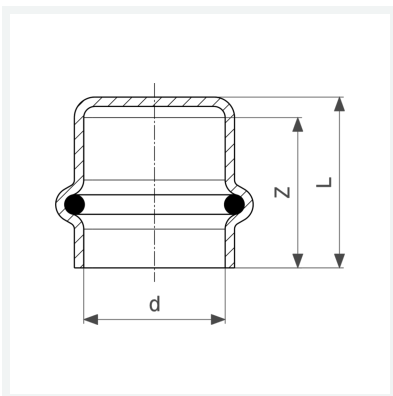




**Prestabo-Kappe  
mit SC-Contur**  
- Pressanschluss  
**Ausstattung**  
Dichtelement EPDM  
**Modell 1156**  
  
**Artikel 643 577**



## Eigenschaften

Rohraußendurchmesser	d	12
Z-Maß	Z	18 mm
Länge	L	21 mm
Gewicht	14 g	
Volumen	31,08 cm <sup>3</sup>	
Werkstoff	Stahl unlegiert, verzinkt	