



Raxofix-Verteiler mit SC-Contur

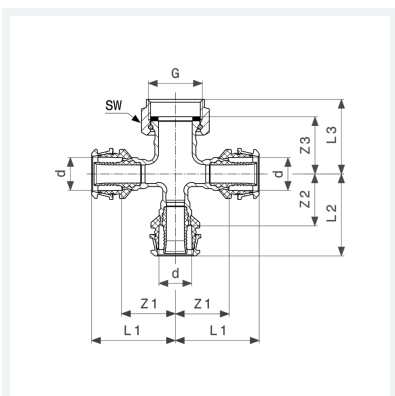
- Pressanschluss, G-Gewinde

Ausstattung

Verschraubung G $\frac{3}{4}$, Dichtelement EPDM, Mehrkant

Modell 5326.08

Artikel 645 625



Eigenschaften

Rohraußendurchmesser	d	16
Gewinde zylindrisch	G	$\frac{3}{4}$
Verteilerabgänge	n	3
Z-Maß 1	Z1	26 mm
Z-Maß 2	Z2	25 mm
Z-Maß 3	Z3	28 mm
Länge 1	L1	41 mm
Länge 2	L2	40 mm
Länge 3	L3	37 mm
Schlüsselweite	SW	30 mm



**Raxofix-Verteiler
mit SC-Contur
Modell 5326.08
Artikel 645 625**

Eigenschaften

Gewicht	134,5 g
Volumen	248,64 cm ³
Werkstoff	Siliziumbronze