



Raxofix-Anschlussverschraubung 90° mit SC-Contur

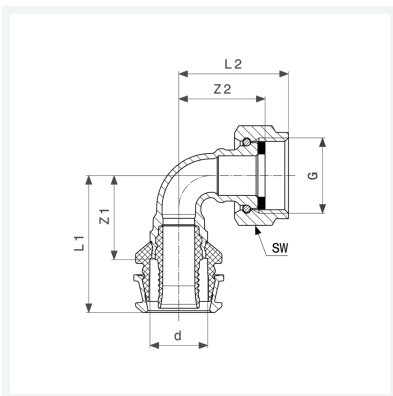
- Pressanschluss, G-Gewinde
- flachdichtend

Ausstattung

Dichtelement EPDM, Mehrkant

Modell 5355

Artikel 646 387



Eigenschaften

Rohraußendurchmesser	d	16
Gewinde zylindrisch	G	½
Z-Maß 1	Z1	23 mm
Z-Maß 2	Z2	24 mm
Länge 1	L1	38 mm
Länge 2	L2	31 mm
Schlüsselweite	SW	24 mm
Gewicht	64,1 g	
Volumen	310,8 cm ³	
Werkstoff	Siliziumbronze	