



Raxofix-Anschlussverschraubung mit SC-Contur

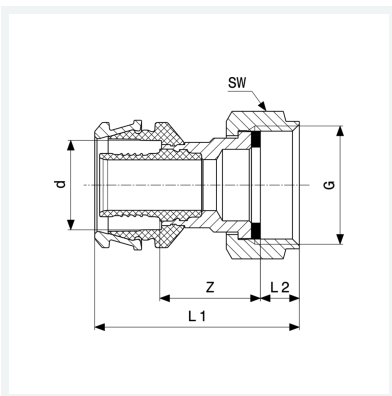
- Pressanschluss, G-Gewinde
- flachdichtend

Ausstattung

Dichtelement EPDM, Mehrkant

Modell 5363

Artikel 646 424



Eigenschaften

Rohraußendurchmesser	d	20
Gewinde zylindrisch	G	½
Z-Maß	Z	25 mm
Länge 1	L1	47 mm
Länge 2	L2	7 mm
Schlüsselweite	SW	24 mm
Gewicht	65,89 g	
Volumen	124,32 cm ³	
Werkstoff	Siliziumbronze	