



Raxofix-Anschlussverschraubung mit SC-Contur

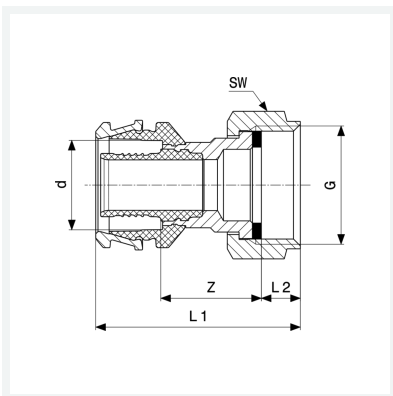
- Pressanschluss, G-Gewinde
- flachdichtend

Ausstattung

Dichtelement EPDM, Mehrkant

Modell 5363

Artikel 646 509



Eigenschaften

Rohraußendurchmesser	d	40
Gewinde zylindrisch	G	1¼
Z-Maß	Z	33 mm
Länge 1	L1	69 mm
Länge 2	L2	10 mm
Schlüsselweite	SW	46 mm
Gewicht	277 g	
Volumen	355,2 cm ³	
Werkstoff	Siliziumbronze	