



## Raxofix-Anschlussverschraubung mit SC-Contur

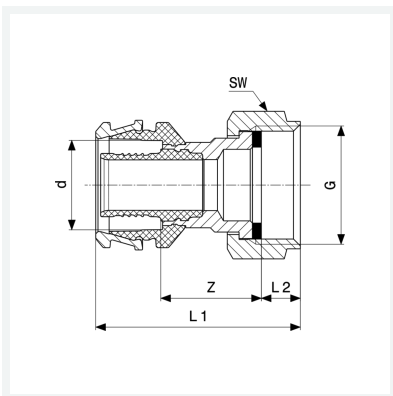
- Pressanschluss, G-Gewinde
- flachdichtend

### Ausstattung

Dichtelement EPDM, Mehrkant

**Modell 5363**

**Artikel 646 530**



## Eigenschaften

Rohraußendurchmesser	d	50
Gewinde zylindrisch	G	2½
Z-Maß	Z	32 mm
Länge 1	L1	69 mm
Länge 2	L2	11 mm
Schlüsselweite	SW	75 mm
Gewicht	515 g	
Volumen	497,28 cm <sup>3</sup>	
Werkstoff	Siliziumbronze	