



Raxofix-Anschlussverschraubung mit SC-Contur

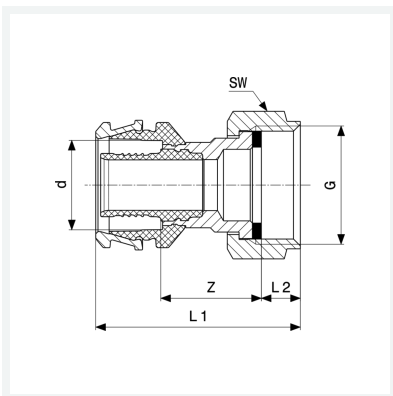
- Pressanschluss, G-Gewinde
- flachdichtend

Ausstattung

Dichtelement EPDM, Mehrkant

Modell 5363

Artikel 646 547



Eigenschaften

Rohraußendurchmesser	d	63
Gewinde zylindrisch	G	2½
Z-Maß	Z	31 mm
Länge 1	L1	70 mm
Länge 2	L2	11 mm
Schlüsselweite	SW	75 mm
Gewicht	537 g	
Volumen	621,6 cm ³	
Werkstoff	Siliziumbronze	