



## Raxofix-Reparaturkupplung mit SC-Contur

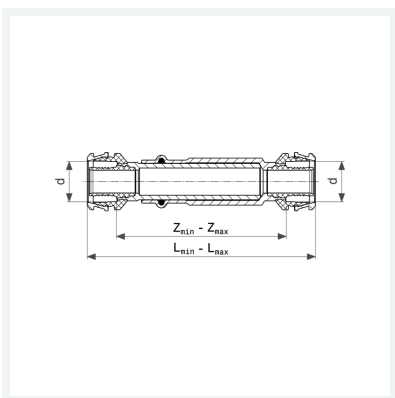
- Pressanschluss

### Hinweis

d2 zur Verpressung mit Pressbacke für metallene Viega Systeme!

**Modell 5315.3**

**Artikel 646 998**



## Eigenschaften

Rohraußendurchmesser 1	d1	63
Rohraußendurchmesser 2	d2	54
Rohraußendurchmesser 3	d3	63
Z-Maß maximal	Zmax	240 mm
Z-Maß minimal	Zmin	164 mm
Länge minimal	Lmin	221 mm
Länge maximal	Lmax	297 mm
Gewicht	1412,2 g	
Volumen	1554 cm <sup>3</sup>	
Werkstoff	Siliziumbronze	