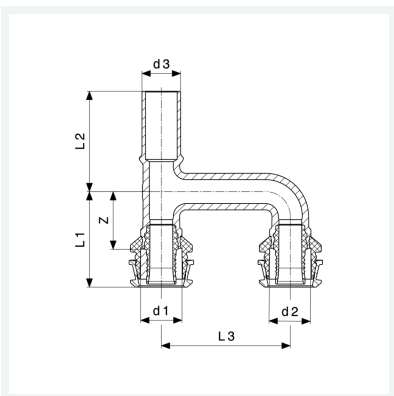




**Raxofix-Erweiterungsstück
mit SC-Contur**
- Einsteckende, Pressanschluss
Modell 5326.32

Artikel 647 681



Eigenschaften

Rohraußendurchmesser 3	d3	16
Rohraußendurchmesser 1	d1	15
Rohraußendurchmesser 2	d2	16
Z-Maß	Z	22 mm
Länge 1	L1	37 mm
Länge 2	L2	39 mm
Länge 3	L3	50 mm
Gewicht	111,3 g	
Volumen	248,64 cm ³	
Werkstoff	Siliziumbronze	