



Raxofix-Wanddurchführung mit SC-Contur

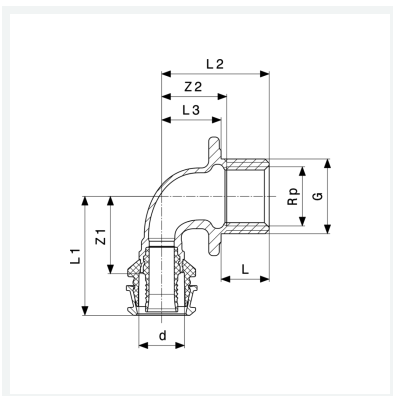
- in Verbindung mit Verdrehsicherung Modell 2132
- Pressanschluss, Rp-Gewinde

Ausstattung

Montageset

Modell 5332.11

Artikel 647 766



Eigenschaften

Rohraußendurchmesser	d	16
Innengewinde zylindrisch	Rp	½
Gewinde zylindrisch	G	¾
Länge	L	25
Z-Maß 1	Z1	27 mm
Z-Maß 2	Z2	30 mm
Länge 1	L1	42 mm
Länge 2	L2	45 mm
Länge 3	L3	20 mm
Gewicht	178,5 g	



**Raxofix-Wanddurchführung
mit SC-Contur
Modell 5332.11
Artikel 647 766**

Eigenschaften

Volumen	414,4 cm ³
Werkstoff	Siliziumbronze