



## Raxofix-Wanddurchführung mit SC-Contur

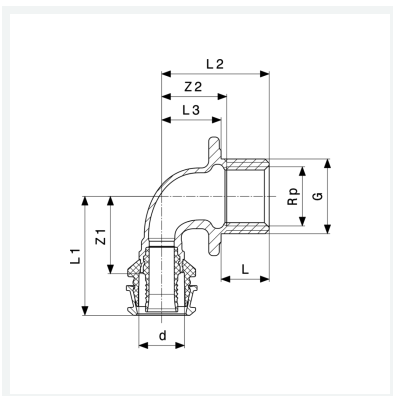
- in Verbindung mit Verdrehsicherung Modell 2132
- Pressanschluss, Rp-Gewinde

### Ausstattung

Montageset

**Modell 5332.11**

**Artikel 647 780**



## Eigenschaften

Rohraußendurchmesser	d	16
Innengewinde zylindrisch	Rp	½
Gewinde zylindrisch	G	¾
Länge	L	55
Z-Maß 1	Z1	27 mm
Z-Maß 2	Z2	45 mm
Länge 1	L1	42 mm
Länge 2	L2	75 mm
Länge 3	L3	20 mm
Gewicht	216 g	



**Raxofix-Wanddurchführung  
mit SC-Contur  
Modell 5332.11  
Artikel 647 780**

## Eigenschaften

---

Volumen	621,6 cm <sup>3</sup>
Werkstoff	Siliziumbronze