



Raxofix-Wanddurchführung mit SC-Contur

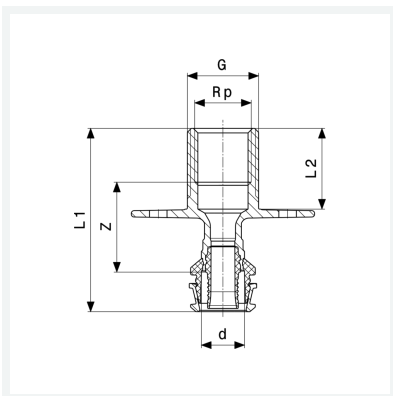
- in Verbindung mit Verdrehsicherung Modell 2132
- Pressanschluss, Rp-Gewinde

Ausstattung

Montageset

Modell 5332.31

Artikel 647 797



Eigenschaften

Länge	L	30
Rohraußendurchmesser	d	16
Innengewinde zylindrisch	Rp	1/2
Gewinde zylindrisch	G	3/4
Z-Maß	Z	33 mm
Länge 1	L1	68 mm
Länge 2	L2	30 mm
Gewicht	175 g	
Volumen	621,6 cm ³	
Werkstoff	Siliziumbronze	