



## Sanfix P-Montageeinheit mit SC-Contur

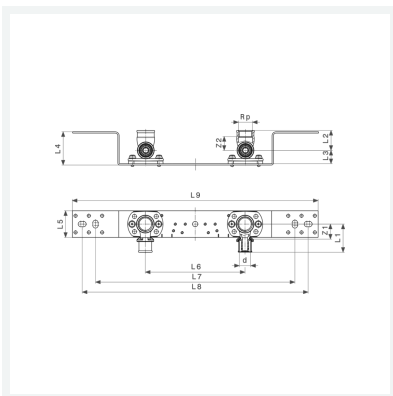
- für Mauerwerk-Installation, Vorwand-Installation
- Pressanschlüsse, Rp-Gewinde
- schallentkoppelnd

### Ausstattung

Wandscheiben Rotguss, Halterung (gekröpft) Stahl verzinkt

**Modell 2021.71**

**Artikel 651 367**



## Eigenschaften

Stichmaß	70/100/150	
Rohraußendurchmesser	d	16
Innengewinde zylindrisch	Rp	1/2
Z-Maß 1	Z1	22 mm
Z-Maß 2	Z2	15 mm
Länge 1	L1	42 mm
Länge 2	L2	30 mm
Länge 3	L3	20 mm
Länge 4	L4	50 mm
Länge 5	L5	40 mm



**Sanfix P-Montageeinheit  
mit SC-Contur  
Modell 2021.71  
Artikel 651 367**

## Eigenschaften

Länge 6	L6	150 mm
Länge 7	L7	300 mm
Länge 8	L8	340 mm
Länge 9	L9	370 mm
Gewicht	573 g	
Volumen	1554 cm <sup>3</sup>	
Werkstoff	Stahl verzinkt	