



Sanpress-Steckadapter mit SC-Contur

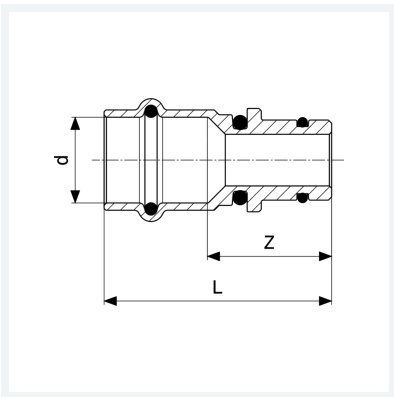
- für Bewegungsausgleich bis 2 mm
- geeignet für Sockelleisten-Heizkörperanschlussstück Modell 2277.2
- Pressanschlüsse

Ausstattung

Steckkontur verlängert, Dichtelemente EPDM

Modell 2233.5

Artikel 662 516



Eigenschaften

Rohraußendurchmesser	d	15
Z-Maß	Z	25 mm
Länge	L	47 mm
Gewicht	51,8 g	
Volumen	103,6 cm ³	
Werkstoff	Rotguss	