



## Sanpress-Steckadapter mit SC-Contur

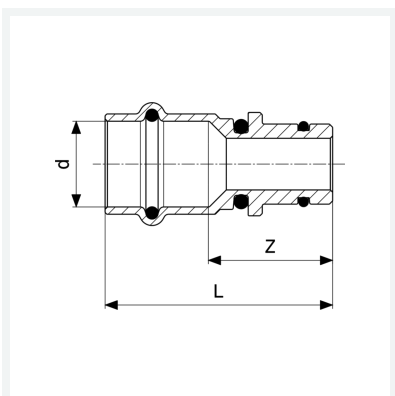
- für Bewegungsausgleich bis 2 mm
- geeignet für Sockelleisten-Heizkörperanschlussstück Modell 2277.2
- Pressanschlüsse

### Ausstattung

Steckkontur verlängert, Dichtelemente EPDM

**Modell 2233.5**

**Artikel 662 530**



## Eigenschaften

Rohraußendurchmesser	d	22
Z-Maß	Z	29 mm
Länge	L	52 mm
Gewicht	68,54 g	
Volumen	88,8 cm <sup>3</sup>	
Werkstoff	Rotguss	