



Raxofix-Steckadapter mit SC-Contur

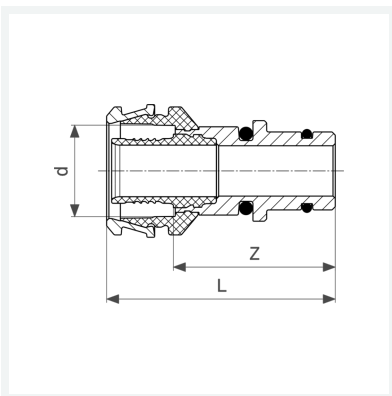
- für Bewegungsausgleich bis 2 mm
- geeignet für Sockelleisten-Heizkörperanschlussstück Modell 2277.2
- Pressanschluss

Ausstattung

Steckkontur verlängert

Modell 5322.3

Artikel 662 547



Eigenschaften

Rohraußendurchmesser	d	16
Z-Maß	Z	35 mm
Länge	L	50 mm
Gewicht	54 g	
Volumen	103,6 cm ³	
Werkstoff	Siliziumbronze	