



**Sanpress Inox LF-Muffe  
mit SC-Contur  
labs-frei (Einzelverpackung)**

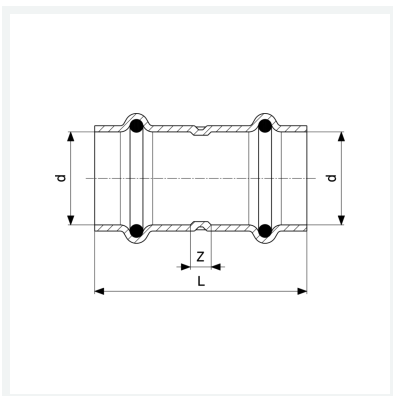
- Pressanschlüsse

**Ausstattung**

Dichtelemente EPDM

**Modell 2315LF**

**Artikel 666 064**



## Eigenschaften

Rohraußendurchmesser	d	18
Z-Maß	Z	11 mm
Länge	L	55 mm
Gewicht	49 g	
Volumen	248,64 cm <sup>3</sup>	
Werkstoff	Stahl nichtrostend	