



**Sanpress Inox LF-Muffe
mit SC-Contur
labs-frei (Einzelverpackung)**

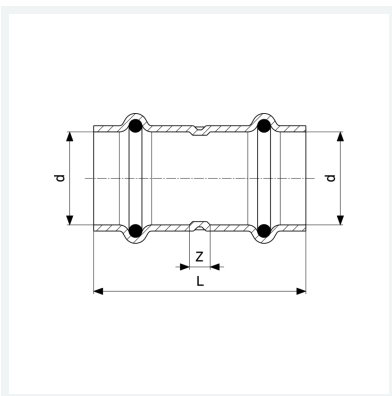
- Pressanschlüsse

Ausstattung

Dichtelemente EPDM

Modell 2315LF

Artikel 666 071



Eigenschaften

Rohraußendurchmesser	d	35
Z-Maß	Z	12 mm
Länge	L	64 mm
Gewicht	103,7 g	
Volumen	497,28 cm ³	
Werkstoff	Stahl nichtrostend	