



**Sanpress Inox LF-Schiebemuffe
mit SC-Contur
labs-frei (Einzelverpackung)**

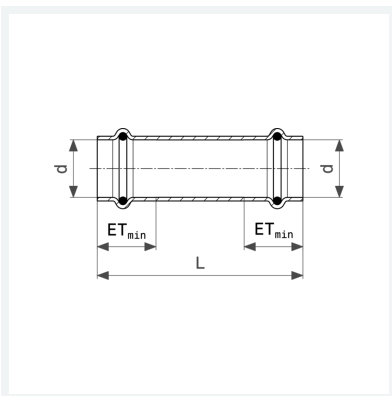
- Pressanschlüsse

Ausstattung

Dichtelemente EPDM

Modell 2315.5LF

Artikel 666 163



Eigenschaften

Rohraußendurchmesser	d	15
Länge	L	80 mm
Einstecktiefe minimal	ET _{min}	22 mm
Gewicht	56,6 g	
Volumen	248,64 cm ³	
Werkstoff	Stahl nichtrostend	