



**Sanpress Inox LF-Schiebemuffe  
mit SC-Contur**

**labs-frei (Einzelverpackung)**

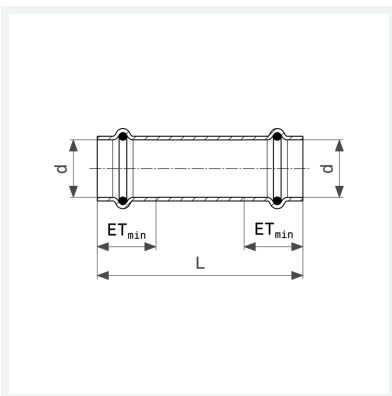
- Pressanschlüsse

**Ausstattung**

Dichtelemente EPDM

**Modell 2315.5LF**

**Artikel 666 187**



## Eigenschaften

Rohraußendurchmesser	d	35
Länge	L	106 mm
Einstecktiefe minimal	ET <sub>min</sub>	26 mm
Gewicht	165,4 g	
Volumen	497,28 cm <sup>3</sup>	
Werkstoff	Stahl nichtrostend	