



**Sanpress Inox LF-Schiebemuffe  
mit SC-Contur  
labs-frei (Einzelverpackung)**

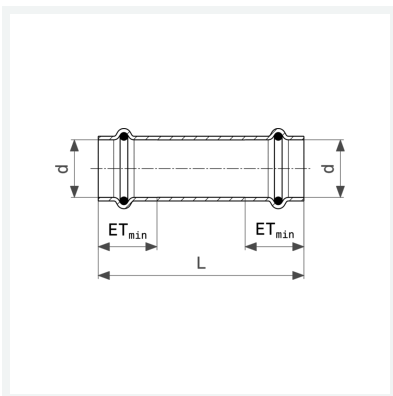
- Pressanschlüsse

**Ausstattung**

Dichtelemente EPDM

**Modell 2315.5LF**

**Artikel 666 194**



## Eigenschaften

Rohraußendurchmesser	d	42
Länge	L	120 mm
Einstecktiefe minimal	ET <sub>min</sub>	36 mm
Gewicht	261,3 g	
Volumen	621,6 cm <sup>3</sup>	
Werkstoff	Stahl nichtrostend	