



**Sanpress Inox LF-Schiebemuffe
mit SC-Contur**

labs-frei (Einzelverpackung)

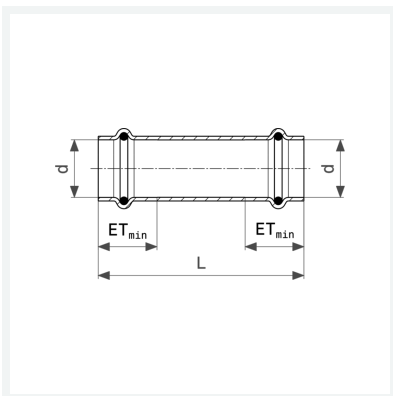
- Pressanschlüsse

Ausstattung

Dichtelemente EPDM

Modell 2315.5LF

Artikel 666 200



Eigenschaften

Rohraußendurchmesser	d	54
Länge	L	136 mm
Einstecktiefe minimal	ET _{min}	40 mm
Gewicht	376,7 g	
Volumen	1243,2 cm ³	
Werkstoff	Stahl nichtrostend	