



**Sanpress Inox LF-Reduzierstück
mit SC-Contur**

labs-frei (Einzelverpackung)

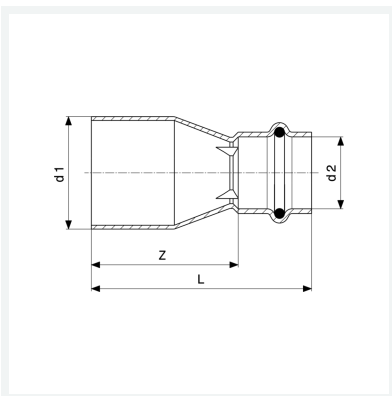
- Einsteckende, Pressanschluss

Ausstattung

Dichtelement EPDM

Modell 2315.1LF

Artikel 666 255



Eigenschaften

Rohraußendurchmesser 1	d1	28
Rohraußendurchmesser 2	d2	22
Z-Maß	Z	42 mm
Länge	L	64 mm
Gewicht	71,1 g	
Volumen	248,64 cm ³	
Werkstoff	Stahl nichtrostend	