



**Sanpress Inox LF-Reduzierstück
mit SC-Contur**

labs-frei (Einzelverpackung)

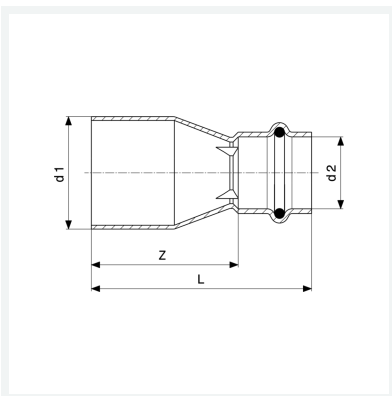
- Einsteckende, Pressanschluss

Ausstattung

Dichtelement EPDM

Modell 2315.1LF

Artikel 666 286



Eigenschaften

| | | |
|------------------------|------------------------|-------|
| Rohraußendurchmesser 1 | d1 | 22 |
| Rohraußendurchmesser 2 | d2 | 15 |
| Z-Maß | Z | 35 mm |
| Länge | L | 57 mm |
| Gewicht | 45 g | |
| Volumen | 248,64 cm ³ | |
| Werkstoff | Stahl nichtrostend | |