



**Sanpress Inox LF-Reduzierstück  
mit SC-Contur**

**labs-frei (Einzelverpackung)**

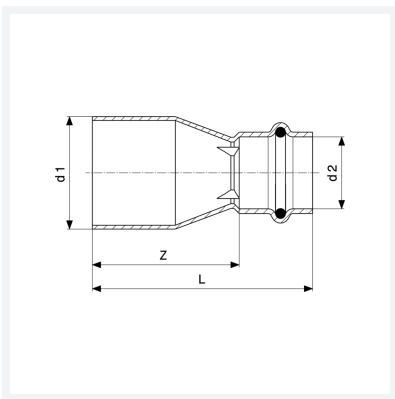
- Einsteckende, Pressanschluss

**Ausstattung**

Dichtelement EPDM

**Modell 2315.1LF**

**Artikel 666 323**



## Eigenschaften

Rohraußendurchmesser 1	d1	42
Rohraußendurchmesser 2	d2	28
Z-Maß	Z	64 mm
Länge	L	88 mm
Gewicht	120 g	
Volumen	414,4 cm <sup>3</sup>	
Werkstoff	Stahl nichtrostend	