



**Sanpress Inox LF-Reduzierstück  
mit SC-Contur**

**labs-frei (Einzelverpackung)**

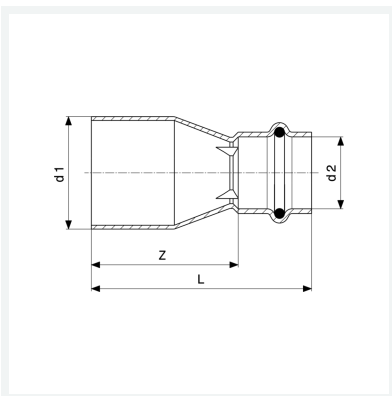
- Einsteckende, Pressanschluss

**Ausstattung**

Dichtelement EPDM

**Modell 2315.1LF**

**Artikel 666 330**



## Eigenschaften

Rohraußendurchmesser 1	d1	54
Rohraußendurchmesser 2	d2	35
Z-Maß	Z	71 mm
Länge	L	97 mm
Gewicht	172,6 g	
Volumen	621,6 cm <sup>3</sup>	
Werkstoff	Stahl nichtrostend	