



**Sanpress Inox LF-Reduzierstück
mit SC-Contur**

labs-frei (Einzelverpackung)

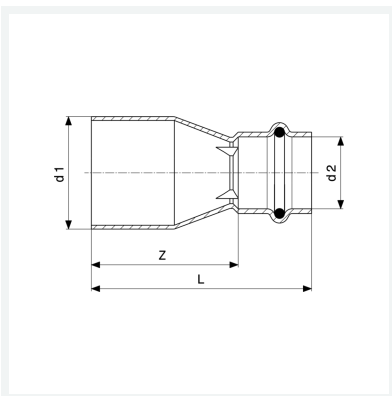
- Einsteckende, Pressanschluss

Ausstattung

Dichtelement EPDM

Modell 2315.1LF

Artikel 666 347



Eigenschaften

Rohraußendurchmesser 1	d1	54
Rohraußendurchmesser 2	d2	42
Z-Maß	Z	65 mm
Länge	L	101 mm
Gewicht	215 g	
Volumen	621,6 cm ³	
Werkstoff	Stahl nichtrostend	