



**Sanpress Inox LF-Verschraubung  
mit SC-Contur  
labs-frei (Einzelverpackung)**

- Pressanschlüsse
- flachdichtend

**Ausstattung**

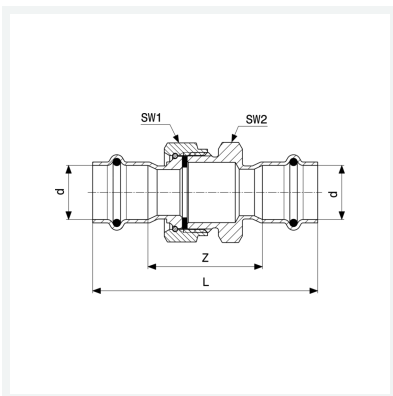
Dichtelemente EPDM, Flachdichtung EPDM, Überwurfverschraubung, Mehrkant

**Hinweis**

Werkstoffangaben beziehen sich auf wasserberührte Bauteile. Die Überwurfmutter besteht aus Messing vernickelt.

**Modell 2360LF**

**Artikel 666 538**



## Eigenschaften

Rohraußendurchmesser	d	15
Z-Maß	Z	42 mm
Länge	L	86 mm
Schlüsselweite 1	SW1	30 mm
Schlüsselweite 2	SW2	30 mm
Gewicht	159,8 g	
Volumen	124,32 cm <sup>3</sup>	
Werkstoff	Stahl nichtrostend	