



**Sanpress Inox LF-Verschraubung
mit SC-Contur
labs-frei (Einzelverpackung)**

- Pressanschlüsse
- flachdichtend

Ausstattung

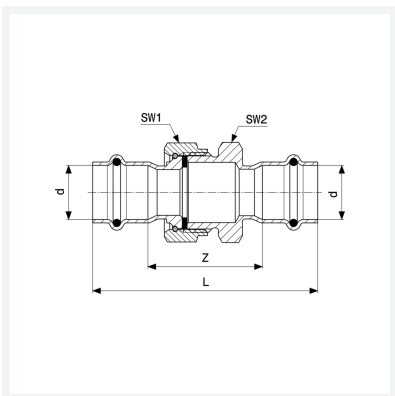
Dichtelemente EPDM, Flachdichtung EPDM, Überwurfverschraubung, Mehrkant

Hinweis

Werkstoffangaben beziehen sich auf wasserberührte Bauteile. Die Überwurfmutter besteht aus Messing vernickelt.

Modell 2360LF

Artikel 666 545



Eigenschaften

Rohraußendurchmesser	d	35
Z-Maß	Z	58 mm
Länge	L	111 mm
Schlüsselweite 1	SW1	50 mm
Schlüsselweite 2	SW2	53 mm
Gewicht	485,3 g	
Volumen	497,28 cm ³	
Werkstoff	Stahl nichtrostend	