



**Sanpress Inox LF-Verschraubung
mit SC-Contur
labs-frei (Einzelverpackung)**

- Pressanschlüsse
- flachdichtend

Ausstattung

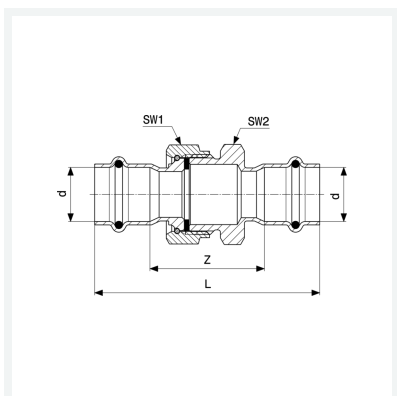
Dichtelemente EPDM, Flachdichtung EPDM, Überwurfverschraubung, Mehrkant

Hinweis

Werkstoffangaben beziehen sich auf wasserberührte Bauteile. Die Überwurfmutter besteht aus Messing vernickelt.

Modell 2360LF

Artikel 666 569



Eigenschaften

| | | |
|----------------------|------------------------|--------|
| Rohraußendurchmesser | d | 54 |
| Z-Maß | Z | 71 mm |
| Länge | L | 152 mm |
| Schlüsselweite 1 | SW1 | 70 mm |
| Schlüsselweite 2 | SW2 | 78 mm |
| Gewicht | 1129 g | |
| Volumen | 1243,2 cm ³ | |
| Werkstoff | Stahl nichtrostend | |