



Sanpress Inox LF-Anschlussverschraubung mit SC-Contur

labs-frei (Einzelverpackung)

- Pressanschluss, G-Gewinde
- flachdichtend

Ausstattung

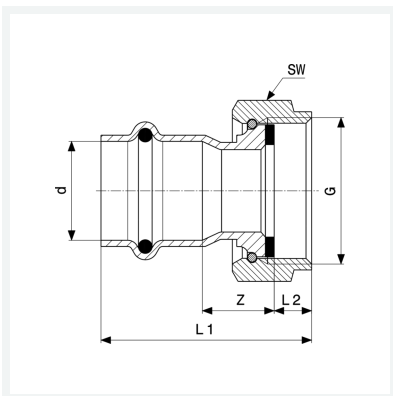
Dichtelement EPDM, Flachdichtung EPDM, Überwurfverschraubung, Mehrkant

Hinweis

Werkstoffangaben beziehen sich auf wasserberührte Bauteile. Die Überwurfmutter besteht aus Messing vernickelt.

Modell 2363LF

Artikel 666 736



Eigenschaften

Rohraußendurchmesser	d	15
Gewinde zylindrisch	G	½
Z-Maß	Z	21 mm
Länge 1	L1	50 mm
Länge 2	L2	6 mm
Schlüsselweite	SW	24 mm
Gewicht	56,2 g	
Volumen	248,64 cm ³	
Werkstoff	Stahl nichtrostend	