



Sanpress Inox LF-Anschlussverschraubung mit SC-Contur

labs-frei (Einzelverpackung)

- Pressanschluss, G-Gewinde
- flachdichtend

Ausstattung

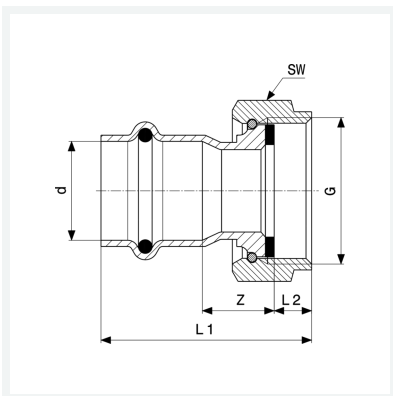
Dichtelement EPDM, Flachdichtung EPDM, Überwurfverschraubung, Mehrkant

Hinweis

Werkstoffangaben beziehen sich auf wasserberührte Bauteile. Die Überwurfmutter besteht aus Messing vernickelt.

Modell 2363LF

Artikel 666 767



Eigenschaften

Rohraußendurchmesser	d	42
Gewinde zylindrisch	G	1¼
Z-Maß	Z	22 mm
Länge 1	L1	69 mm
Länge 2	L2	10 mm
Schlüsselweite	SW	60 mm
Gewicht	303,5 g	
Volumen	621,6 cm ³	
Werkstoff	Stahl nichtrostend	