



**Sanpress Inox LF-Anschlussverschraubung
mit SC-Contur
labs-frei (Einzelverpackung)**

- Pressanschluss, G-Gewinde
- flachdichtend

Ausstattung

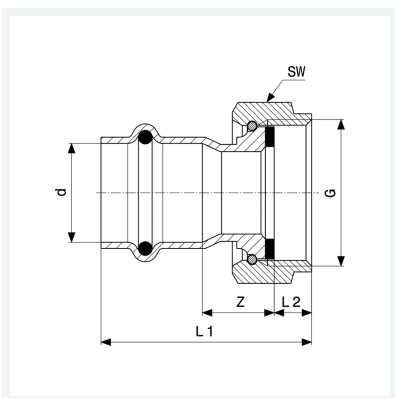
Dichtelement EPDM, Flachdichtung EPDM, Überwurfverschraubung, Mehrkant

Hinweis

Werkstoffangaben beziehen sich auf wasserberührte Bauteile. Die Überwurfmutter besteht aus Messing vernickelt.

Modell 2363LF

Artikel 666 774



Eigenschaften

Rohraußendurchmesser	d	54
Gewinde zylindrisch	G	2%
Z-Maß	Z	24 mm
Länge 1	L1	76 mm
Länge 2	L2	12 mm
Schlüsselweite	SW	78 mm
Gewicht	537,7 g	
Volumen	621,6 cm ³	
Werkstoff	Stahl nichtrostend	