



**Sanpress Inox LF-Kappe  
mit SC-Contur  
labs-frei (Einzelverpackung)**

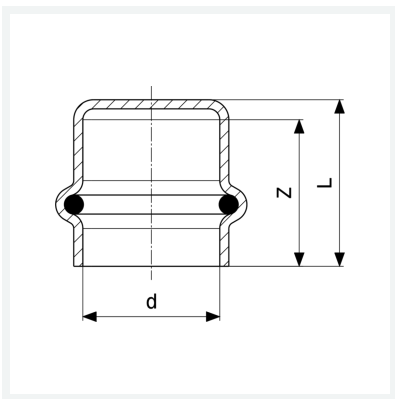
- Pressanschluss

**Ausstattung**

Dichtelement EPDM

**Modell 2356LF**

**Artikel 666 842**



## Eigenschaften

Rohraußendurchmesser	d	42
Z-Maß	Z	36 mm
Länge	L	40 mm
Gewicht	116,8 g	
Volumen	497,28 cm <sup>3</sup>	
Werkstoff	Stahl nichtrostend	