



**Sanpress Inox LF-Kappe
mit SC-Contur
labs-frei (Einzelverpackung)**

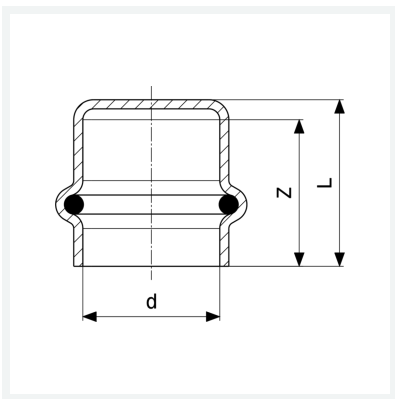
- Pressanschluss

Ausstattung

Dichtelement EPDM

Modell 2356LF

Artikel 666 859



Eigenschaften

Rohraußendurchmesser	d	54
Z-Maß	Z	40 mm
Länge	L	44 mm
Gewicht	154,3 g	
Volumen	497,28 cm ³	
Werkstoff	Stahl nichtrostend	