



**Sanpress Inox XL LF-Kappe  
mit SC-Contur**

**labs-frei (Einzelverpackung)**

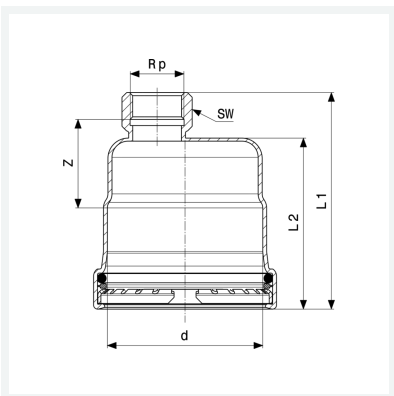
- Pressanschluss, Rp-Gewinde

**Ausstattung**

Dichtelement EPDM, Schneidring, Trennring

**Modell 2356XLLF**

**Artikel 666 897**



## Eigenschaften

Rohraußendurchmesser	d	64,0
Innengewinde zylindrisch	Rp	¾
Z-Maß	Z	39 mm
Länge 1	L1	99 mm
Länge 2	L2	78 mm
Schlüsselweite	SW	30 mm
Gewicht	364,6 g	
Volumen	828,8 cm <sup>3</sup>	
Werkstoff	Stahl nichtrostend	