



**Sanpress Inox LF-Flanschübergang
mit SC-Contur**

labs-frei (Einzelverpackung)

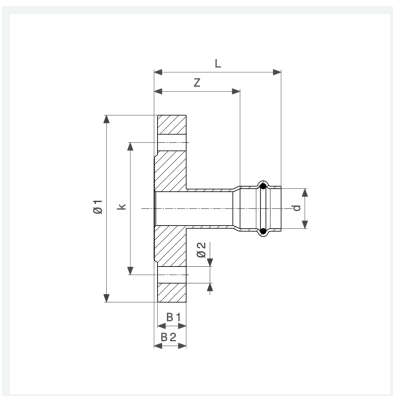
- Flanschübergang, Pressanschluss

Ausstattung

Flansch PN 10/16 fest, Dichtelement EPDM

Modell 2359LF

Artikel 666 996



Eigenschaften

Durchmesser Nominal	DN	50
Rohraußendurchmesser	d	54
Z-Maß	Z	56 mm
Länge	L	97 mm
Breite 1	B1	16 mm
Breite 2	B2	18 mm
Durchmesser 1	Ø1	165 mm
Lochkreisdurchmesser	k	125 mm
Durchmesser 2	Ø2	18 mm
Anzahl Bohrungen	n	4



**Sanpress Inox LF-Flanschübergang
mit SC-Contur
labs-frei (Einzelverpackung)
Modell 2359LF
Artikel 666 996**

Eigenschaften

Gewicht	2490 g
Volumen	3108 cm ³
Werkstoff	Stahl nichtrostend