



**Sanpress Inox LF-Flanschübergang  
mit SC-Contur**

**labs-frei (Einzelverpackung)**

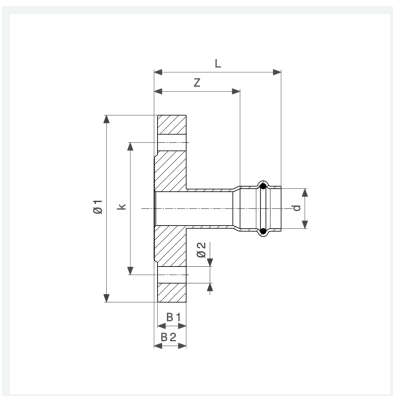
- Flanschübergang, Pressanschluss

**Ausstattung**

Flansch PN 10/16 fest, Dichtelement EPDM

**Modell 2359LF**

**Artikel 667 009**



## Eigenschaften

Durchmesser Nominal	DN	40
Rohraußendurchmesser	d	42
Z-Maß	Z	57 mm
Länge	L	93 mm
Breite 1	B1	16 mm
Breite 2	B2	18 mm
Durchmesser 1	Ø1	150 mm
Lochkreisdurchmesser	k	110 mm
Durchmesser 2	Ø2	18 mm
Anzahl Bohrungen	n	4



**Sanpress Inox LF-Flanschübergang  
mit SC-Contur  
labs-frei (Einzelverpackung)  
Modell 2359LF  
Artikel 667 009**

## Eigenschaften

---

Gewicht	2189,7 g
Volumen	2072 cm <sup>3</sup>
Werkstoff	Stahl nichtrostend